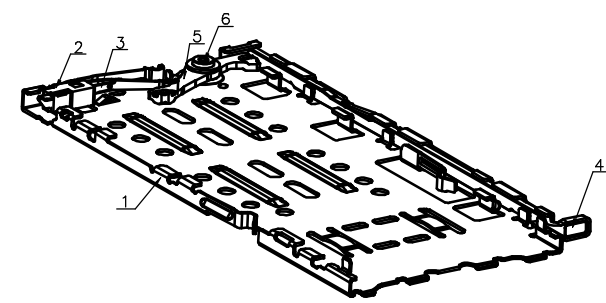
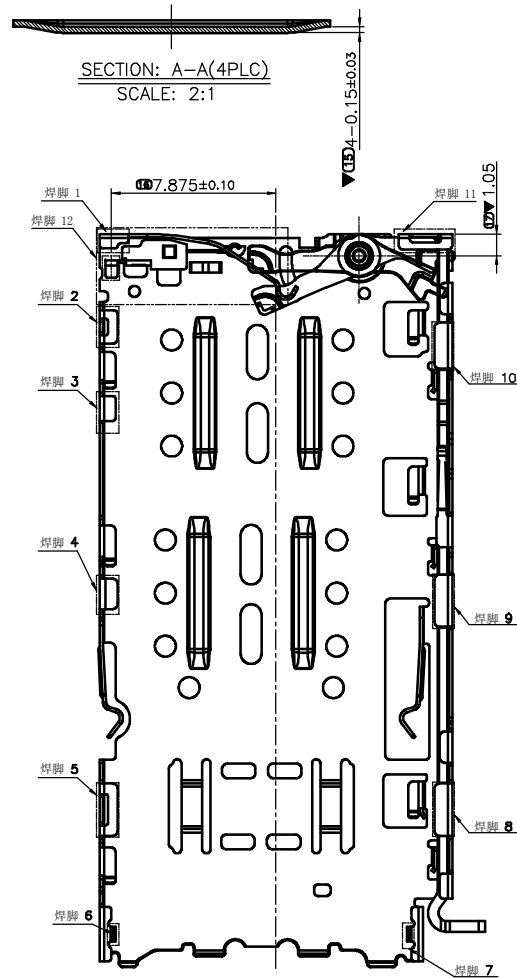
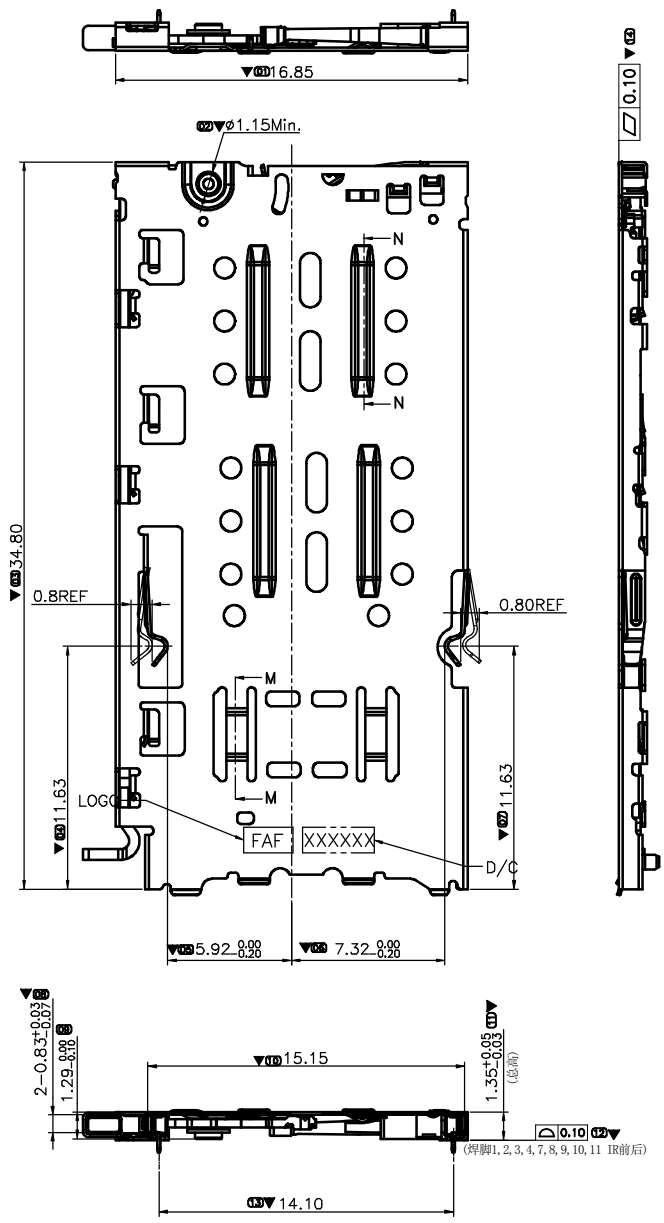
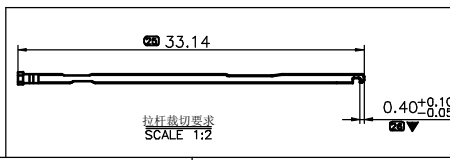
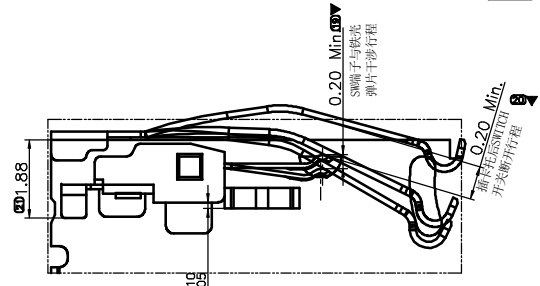
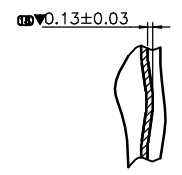


A3

REV	ECN NO	DESCRIPTION	DATE	APPD
A	ECN1810022	正式版发行	2018.10.30	张佳华



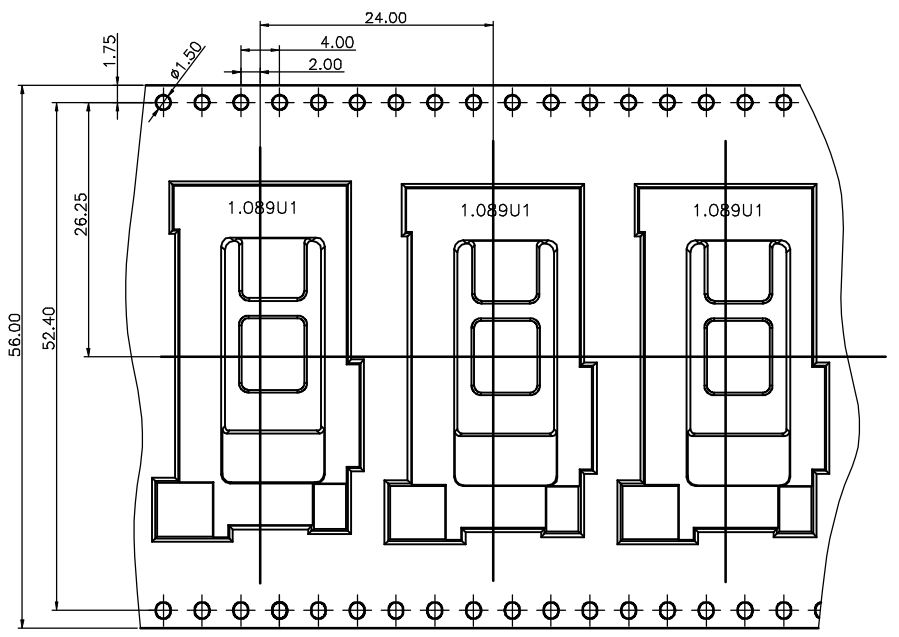
- 材质:
 - 1.1 铁壳材质: SUS301-H;
 - 1.2 推杆材质: SUS301-1/2H;
 - 1.3 CAM材质: SUS301-1/2H;
 - 1.4 铆钉材质: C3602;
 - 1.5 端子材质: C7035-TM06;
 - 1.6 塑胶材质: PA6T;
- 电镀:
 - SW接触区镀金4u" MIN, 焊接区域镀金1~3u", 锡打底50u" MIN.
- 标有 ▼ 的尺寸为重要管控尺寸; 标有 ▼ 的尺寸为关键管控尺寸.
- 标有 ⊕ 的尺寸为FAI需测量之尺寸;
- 所有与卡托配合的尺寸用通规检验应能通过;
- 环保要求: 来料、生产及包装运输过程必须满足FAF JH-GP-213《环境管理物质限用作业程序》要求.
- 料号说明: 1.089A0-000-1R0



序号	品名	料号	数量(PCS)	材料	备注
6	铆钉(Nut)	1.089P0-000-0B0	1	C3602	素材
5	CAM	1.078S2-000-0B6	1	SUS 301-1/2H	
4	推杆	1.089S1-000-0B6	1	SUS 301-1/2H	
3	SW端子	1.069T0-000-1R7	1	C7035-TM06	镍底: 50u" MIN; 焊接区: 1u"~3u" Au; 接触区: 4u" MIN Au; 接触区: 盐雾48H
2	SW塑件	1.069M0-000-1Y1	1	PA 6T	Black
1	铁壳	1.089S0-000-1R6	1	SUS 301-H	镍底: 20u" MIN; 接触区: 1u"~3u" Au; 焊接区: 1u"~3u" Au; 接触区: 盐雾48H

EXTEND USE		TITLE			
VVO 1 IN 3 CARD HOLDER		1.089A0 CONN Customer Drawing			
GENERAL TOLERANCE		UNIT	MATERIAL	APPD	DWG NO
DIMENSION		mm	QTY	CHD	1.089A0
ANGLES		FINISHED	DRN	SHEET	P/N:
.0 ±0.30		DRN	李凤相	SCALE	1.089A0-000-1R0
.0 ±0.20		DRN	2019.07.08	SCALE	1/2
.00 ±0.10		DRN		SCALE	1:1
.000 ±0.05		DRN		SCALE	1:1
		DRN		SCALE	1:1
		DRN		SCALE	1:1
		DRN		SCALE	1:1

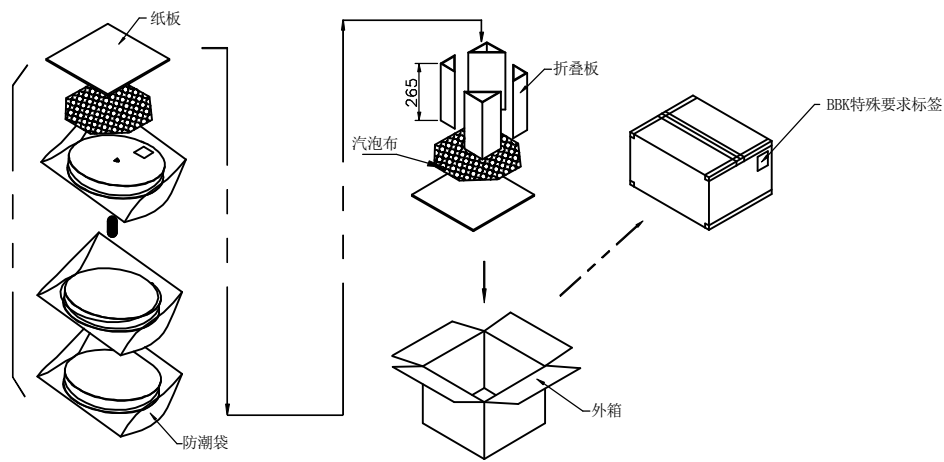
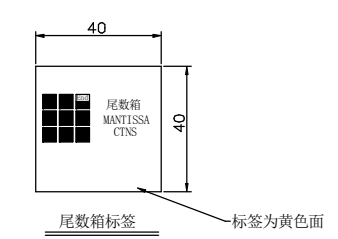
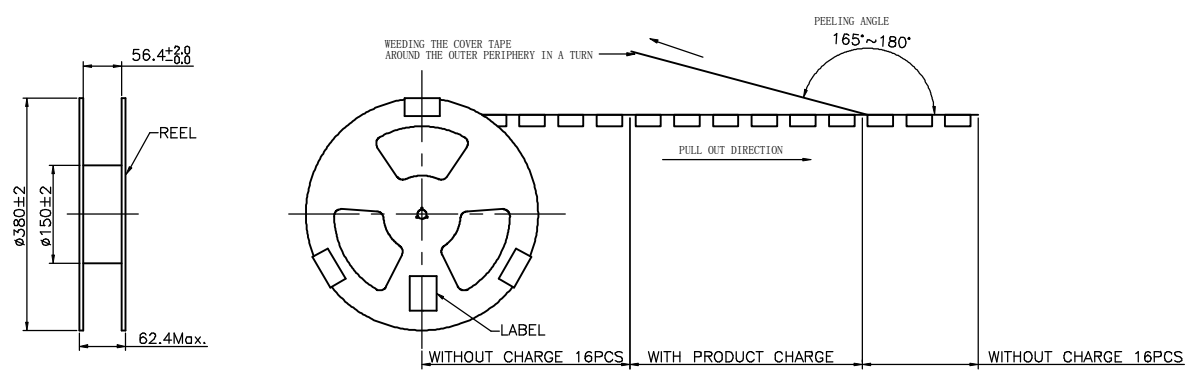
REV	ECN NO	DESCRIPTION	DATE	APPD
A	ECN1812024	正式版发行	2019.01.08	张佳华



1. 包装方式:
- 1.1 使用半自动包装机, 先将载带送入导轨中, 再用盖带贴合在上面其中初始16个槽不放置产品, 然后将产品如图示依次放入槽中, 每槽放置1PCS产品, 每卷共装1000PCS产品, 最后需留16个槽不放置产品;
 - 1.2 用胶带将载带粘在一起, 外圈再用PE带缠绕一圈保固, 并用3PCS美胶将卷盘的两边粘上保固, 再贴上标签, 标签内容要清晰完整;
- B
- 1.3 将装好产品的5个卷盘以标签朝上的方式共装入一个防潮袋中, 再放置2PCS干燥剂, 最后用透明胶带将防潮袋封好, 不可漏气;
 - 1.4 如图示在外箱底部先放入1PCS纸板和1PCS气泡布, 将XPCS(见表格)已装好产品的卷盘以标签朝上的方式平放入外箱中, 然后在外箱的四角放入折叠板, 最后再在卷盘上放置1PCS气泡布和1PCS纸板;
 - 1.5 外箱用胶带成工字形封箱, 贴上下外箱标签, 清晰完整地填写相关内容;
 - 1.6 一栈板最多放置5层外箱, 每层放9箱(3X3), 在堆叠好外箱的八个棱角用边条保护, 再缠绕保鲜膜10层。
2. 注意事项:
- 2.1 防止漏装, 防止异物装入, 禁止碰歪产品锡脚;
 - 2.2 盖带与载带剥离力: 30~130gf, 剥离角度165°~180°, 剥离速度300mm/min;
 - 2.3 来料、生产及包装运输过程必须满足FAF JH-GP-213《环境管理物质限用作业程序》要求

3. BOM(一箱用量)

名称	FAMFULL P/N	SPEC.	Q'TY
产品	1.089A0-000-1R0	VIVO 1 IN 3 CARD HOLDER	3000 PCS
载带	1.089U1-002-0RE	PS, 透明色, T=0.40mm	24.768M X 3
盖带	U.001VW-007-02A	PS, 高透明色, W=49.5mm(自粘)	26M X 3
卷盘	U.003RB-015-012	直径380mm, 内径150mm, 胶盘防静电	3PCS
外箱	U.003CZ-032-001	L405*W405*H230	1PCS
防潮袋	U.000BZ-007-004	800*600	1PCS
纸板	U.017CZ-010-001	375mm*375mm*3mm	2PCS
气泡布	U.000SZ-009-004	375*375mm, T=13mm	2PCS
折叠板	U.012CZ-018-001	345*102*102*130mm	4PCS
卷盘标签	U.001LW-000-001		5PCS
外箱标签	U.001LW-001-001		1PCS
干燥剂			2PCS
PE带		1200*56mm T=0.3 min	1PCS



EXTEND USE	TITLE	FAF	
VIVO 1 IN 3 CARD HOLDER	1.089A0 CONN Packing Drawing	DWG NO 1.089A0-P	
GENERAL TOLERANCE	MATERIAL	APPD	P/N: 1.089A0-000-1R0
DIMENSION	ANGLES	QTY	CHD
.0 ±0.30	.0 ±3°	FINISHED	DRN
.0 ±0.25	.0 ±2°	李凤相 2019.11.07	
.00 ±0.20	.00 ±1°	SHEET	SCALE
.000 ±0.10		1/2	1:1